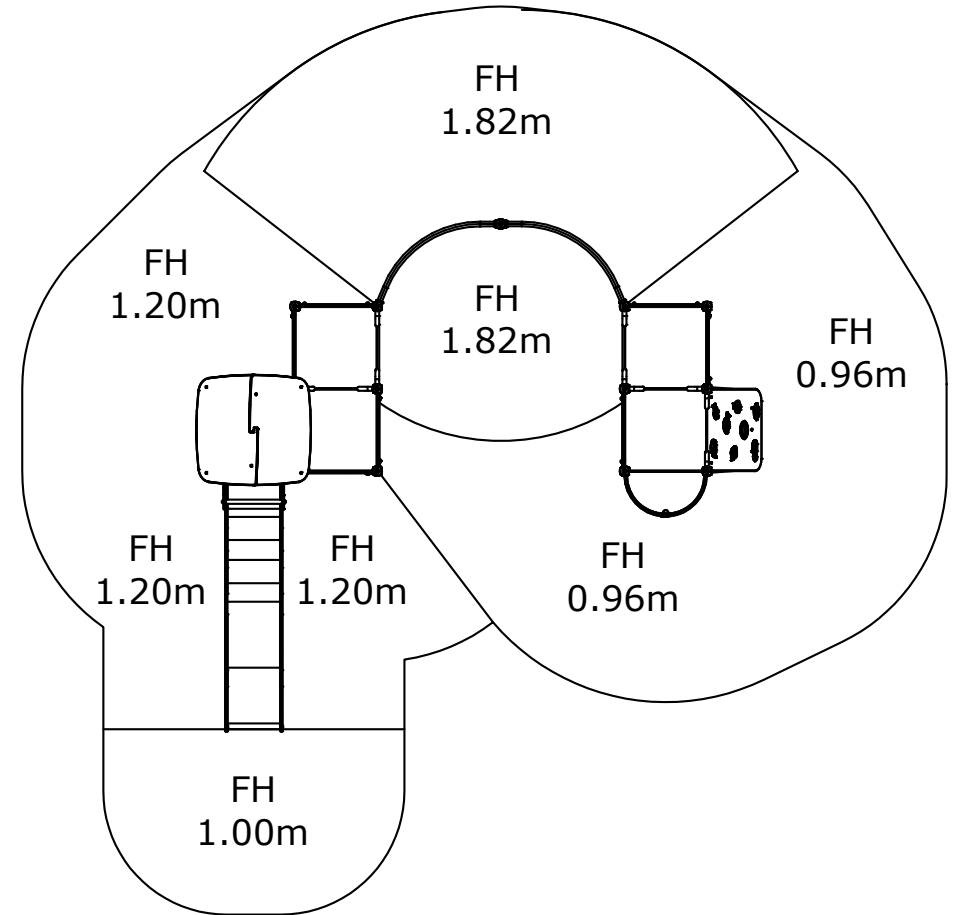
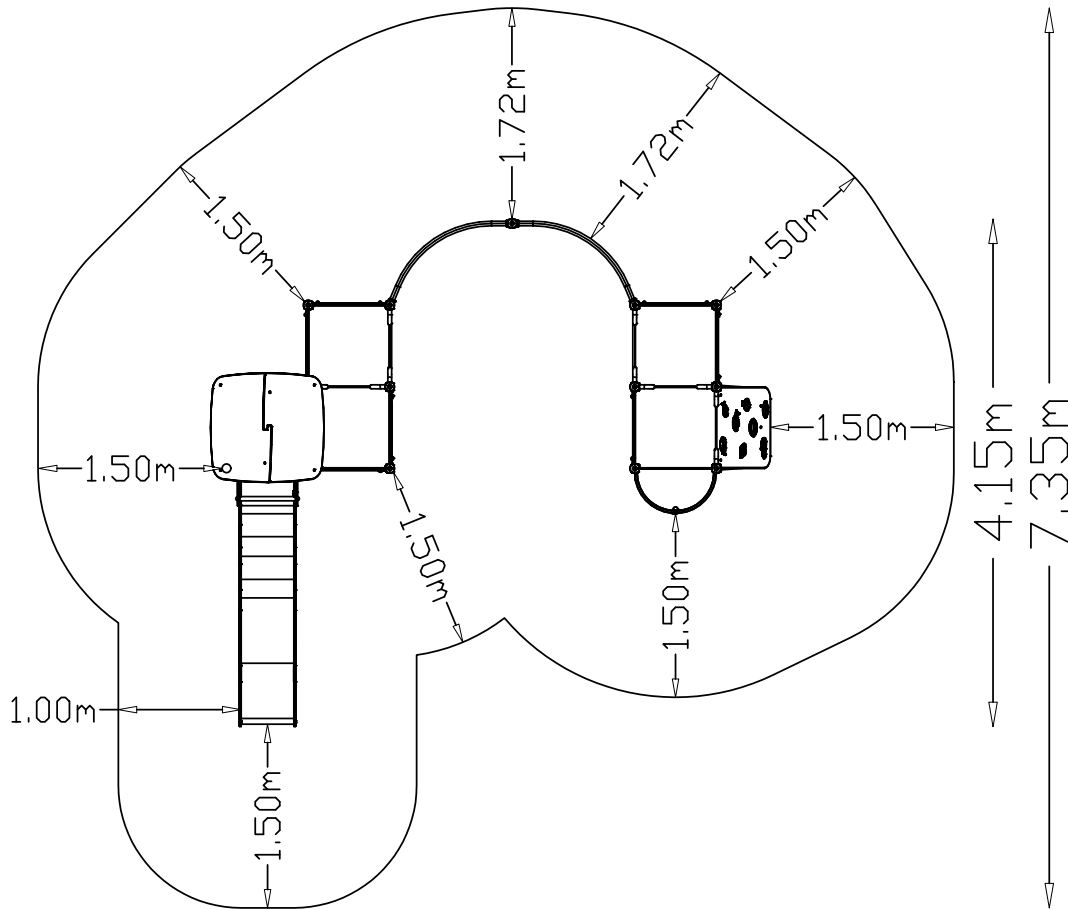
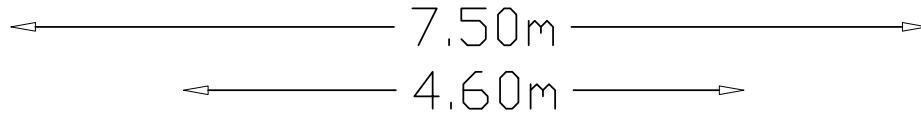
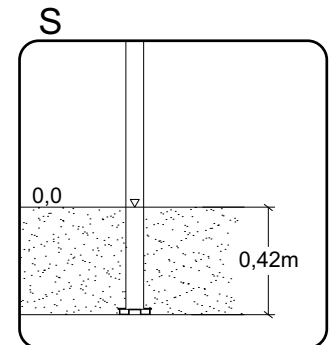
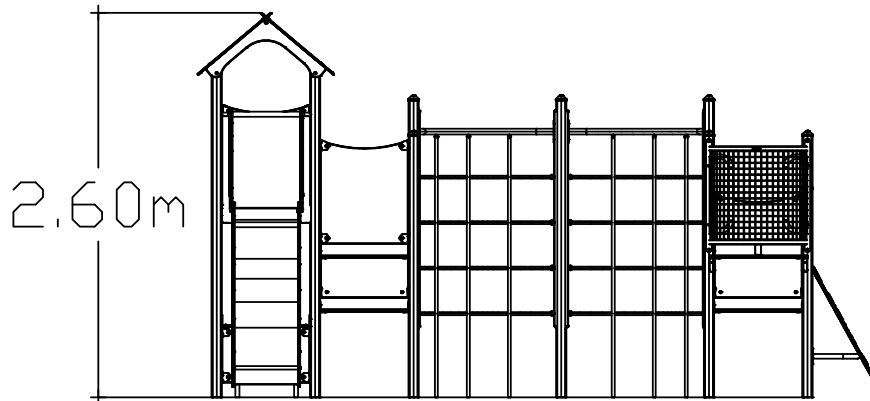
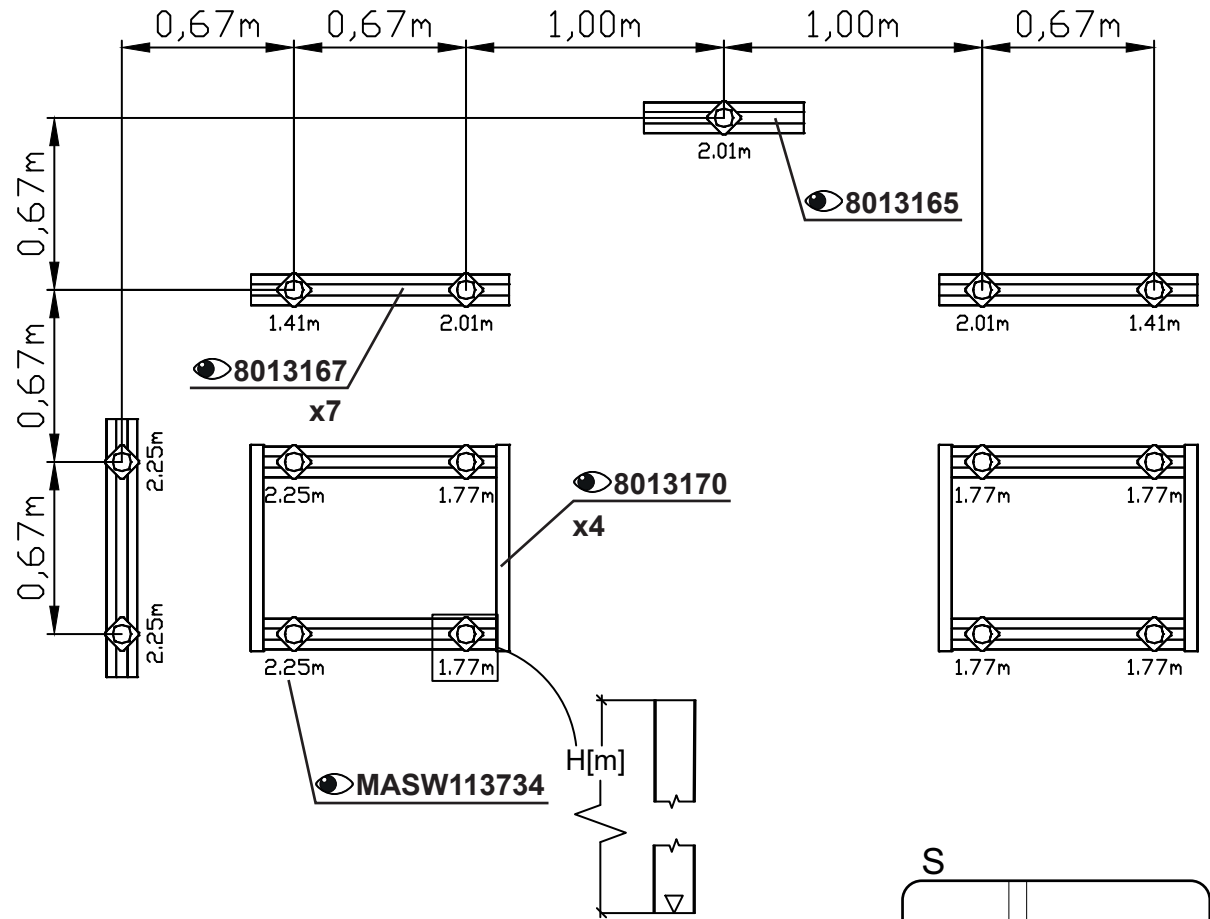
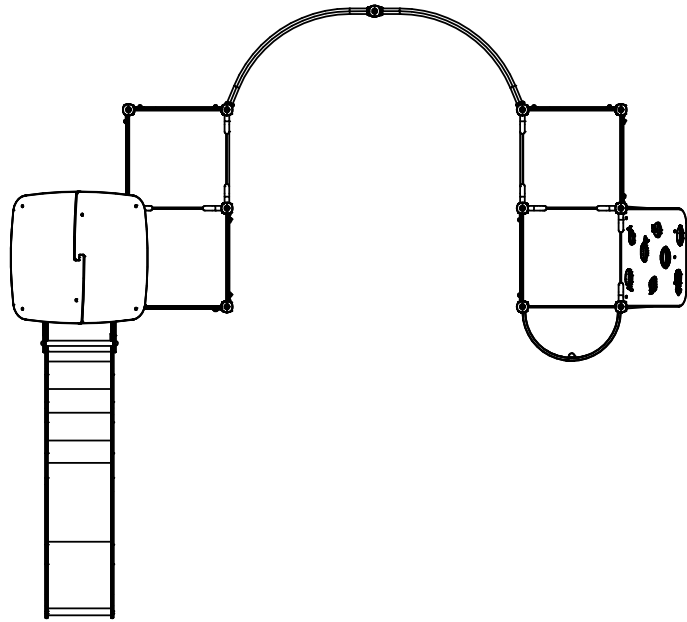
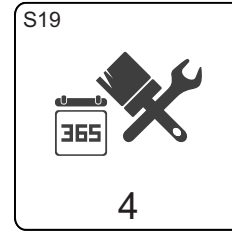
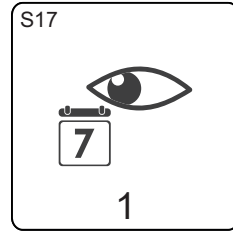
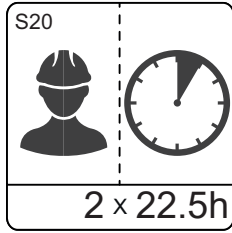
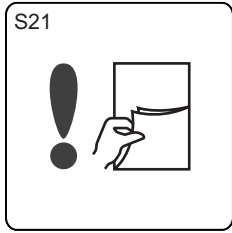


# EN1176

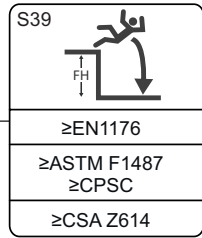
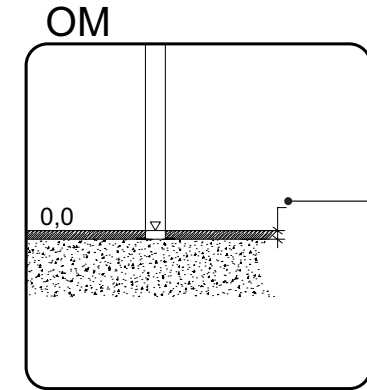
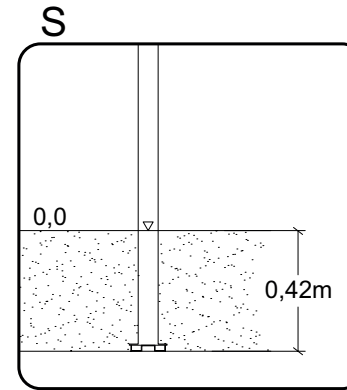






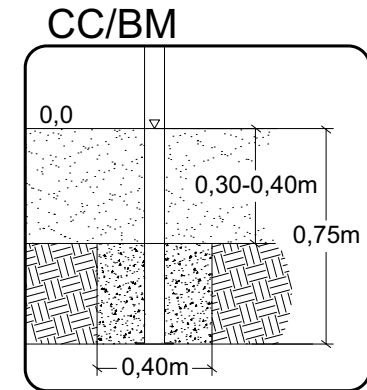
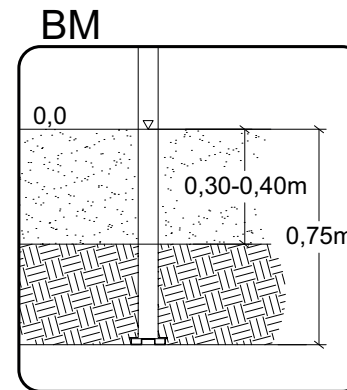
**MASW113734**

**260329**  
**650099**  
**MAST6101**  
**MASW113734**  
**MASW117650**  
**MASW39314**  
**MASW89054**  
**ST621101**  
**ST621301**  
**ST631513**  
**ST6342**  
**ST63420M**  
**ST638113**  
**ST6705**  
**ST67050M**  
**ST692213**  
**ST695105**  
**ST699113**



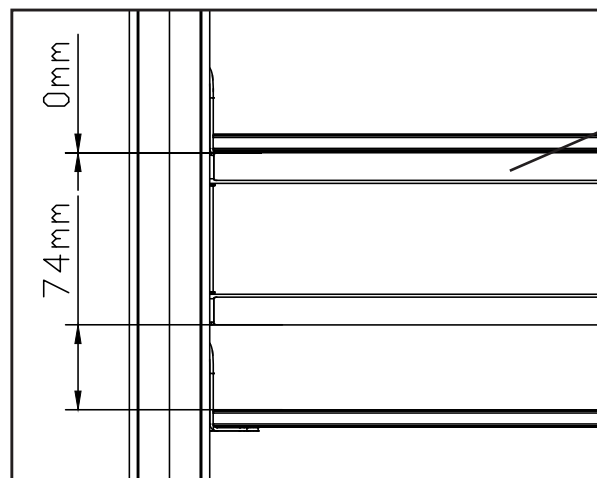
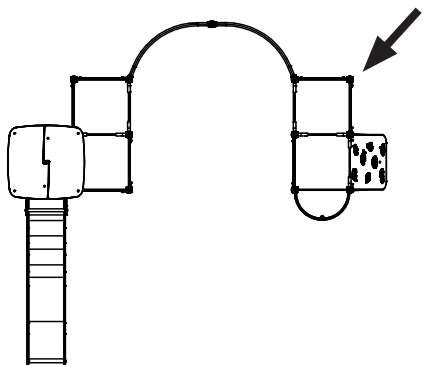
**S**  
**Sunken Foundation**  
 8047420  
 8047426  
 8047427

**OM**  
**Above Ground**  
 8047428  
 8047431  
 8047433



**BM**  
**Loosefill**

**CC/BM**  
**Cast Loosefill**



ST631513

ST692213

MAST6101  
0,67 x 0,67m

MAST6101  
0,67 x 0,67m

ST699113  
x12

+1,20

+0,96

+0,59

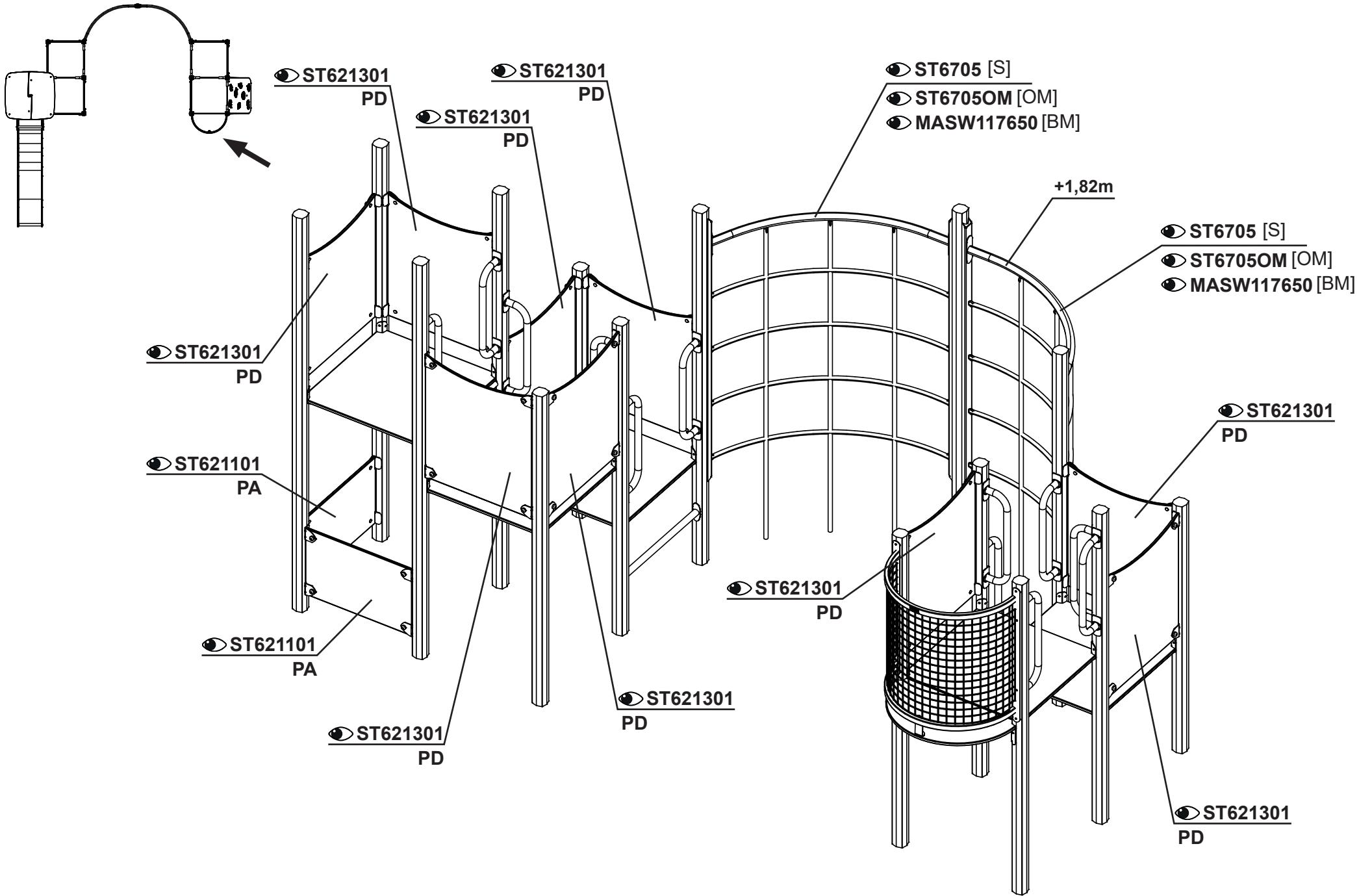
MAST6101  
0,67 x 0,67m

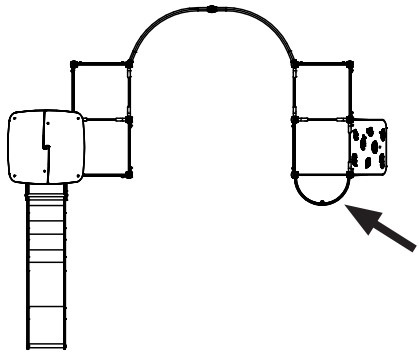
MAST6101  
0,67 x 0,67m

MAST6101  
0,67 x 0,67m

ST638113  
+0,30m

ST638113  
+0,30m





MASW39314

650099

x11

HAGS  
 260329

ST695105

ST6342 [S]

ST6342OM [OM]

MASW89054